

[特 色]

- 輸入PT-100或4-20mA，輸出RS-485
- 防水等級IP65
- 大範圍並聯，總長1.2KM，最大量並聯32台，安裝便利
- 體積小，如同較粗的線，不需給予固定位置
- 4-20mA感測器直接提升485通訊

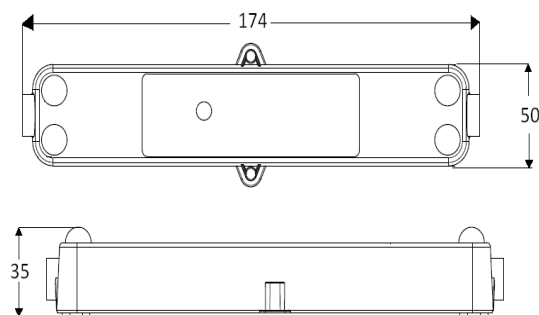


[應用] 適用場所：匯流排溫度監控、多點溫度監控、長距離資料收集、4-20mA 感測器轉成 485 通訊。

[規 格]

電 源	24VDC ±10% · 耗電量 0.1A	
環 境	工作環境溫度	-20°C~80°C RH100%非凝結
	保存溫度	-30°C~90°C RH100%非凝結
通 訊 功 能	通 訊 介 面	RS-485 ModBus RTU
	軟 體 設 定	Offset · Gain · ID · Tag Name · Range · Unit
	鮑 率	9,600~115,200
訊 號	輸入點數 (AI)	1 點
	輸入訊號 (DI)	PT100、4-20mA
	量測範圍 PT100	-100~300°C
	解 析 度	12 Bit
	精 度	優於 0.05%(相對於溫度)
物 理 條 件	飄 移 值	±0.03%
	產品尺寸 (mm)	174 x 50 x 35 (WxHxD)
	產 品 重 量	< 0.10kg
	箱 體 材 質	ABS
	耐 候 等 級	IP65

[尺寸圖] 單位:mm



[架構圖]

