

[產品特色]

- 設備異常溫度最佳檢知
- 表面測溫最佳解決方案
- 適用於電池、電容、電路板、冷凍、冷藏庫、通信機房、室內空間溫度偵測
- 可黏貼於 PE、PP、ABS、PET 木材及各類金屬表面
- 通過 MSDS 毒物檢測

[應用] 適用場所；電容、電池、電路板、水管、匯流排、冰箱



[選配型號]

代碼 1

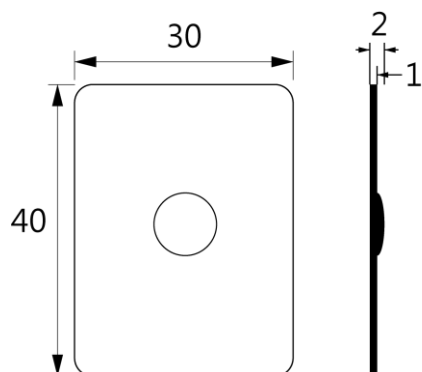
代 碼 1	偵測環境
SP1	表面溫度計
EP1	環境溫度計

[規 格]

型 號	SP1/EP1
尺 寸 (選 配)	30x40(mm)
測 溫 種 類	PT100
反 應 速 度	200°C/2S
導 熱 係 數	1.5W/mk
測 溫 範 圍	-20~250°C
背 膠 黏 著 力	In ² 1000(100°C)/500(150°C)/400(200°C)/300(250°C)(g)
抗 蝕 性	汽油、丙酮、清潔液、中度酸鹼劑等
防 水 等 級	IP68
絕 緣 耐 壓	5KV
安 裝 方 式	背膠(-30°C~200°C)
導 線	PVC 耐溫(100°C) Cable 5M

[尺 寸 圖] 單位:mm

■SP1



■EP1

