

[特 色]

- 控制器可主動供給兩線式、三線式、四線式感測器電源
- 可接收一組/兩組類比訊號
- 具備兩段警報功能，第一段警示燈，第二段蜂鳴器
- 具備有警報復歸鈕
- 具備4-20mA再輸出功能
- 三組乾接點可提供後端設備使用

[應 用] 適用場所：氣體偵測器、溫度警報、壓力警報。



[選配型號]

N01 — 代碼 1 — 代碼 2 — 代碼 3

代碼 1	類比輸入點數	代碼 2	箱體安裝	代碼 3	箱體材質
1	一組 4-20 mA類比輸入	N	室內型	N	黑鐵烤漆
2	兩組 4-20 mA類比輸入	W	屋外型， 雙層門	S	不鏽鋼烤漆
0	其他				

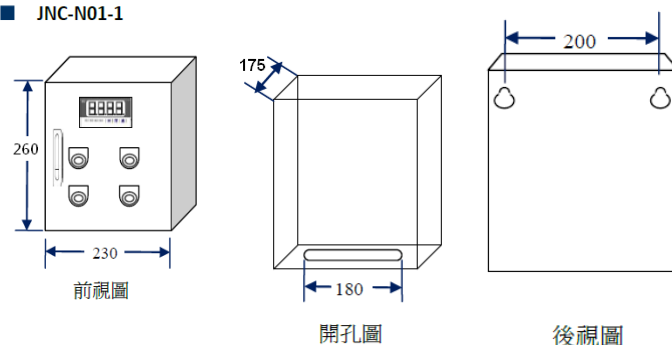
[規 格]

型 號	JNC-N01-1(單點)	JNC-N01-2(兩點)
電 源	110 / 220VAC	
環 境	工作環境溫度	0°C ~ 50°C (32°F ~ 122°F)
	儲存溫度	-20°C ~ 70°C (-4°F ~ 158°F)
警 報 出	第一組警報	Relay 1 (7A/250VAC · 可設 Hi/Lo)
	第二組警報	Relay 2 (7A/250VAC · 可設 Hi/Lo)
	第三組警報	Relay 3 (5A/250VAC · 可設 Hi/Lo)
顯 示 幕	數字顯示器	四位數 0.8 吋紅色 LED
	LED 指示燈	AL1~AL3
	顯示範圍	-1999 ~ 9999
按 鈕	SET	設定鍵 / 切換下一個參數
	△ ▽	選擇鍵
訊 號	輸入點數	一組(4-20mA) 兩組(4-20mA)
	輸出點數	一組(4-20mA) 兩組(4-20mA)
燈 號	電源指示燈、異常指示燈	
蜂 鳴 器	70~80dB/1 米	
物 理 條 件	產品尺寸 (mm)	240×250×170 (WxHxD) 300 x250x184 (WxHxD)
	安裝方式	壁掛式
	產品重量	4.2 Kg 5 kg

[尺寸圖]

單位:mm

■ JNC-N01-1



■ JNC-N01-2

